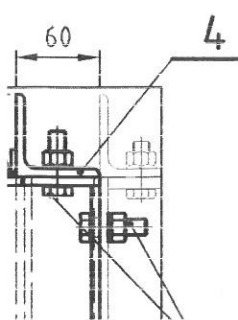


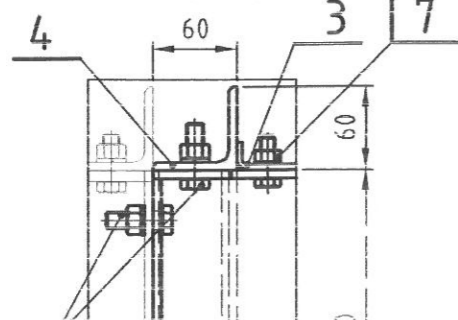
UWAGI:

1. W tabeli wydano materiał na wszystkie przenośniki tj. 8 szt.
2. Przed zamontowaniem nowej nadawy należy zdemontować istniejącą przegrodę końcową zamontowaną na istniejącej nadawie.
3. Blachę poz.6 spawać na montażu tylko do istniejącej nadawy w taki sposób, aby zlikwidować uskok pomiędzy nową konstrukcją nadawy a istniejącą.
4. Ewentualne nieszczelności powstałe w trakcie montażu należy zlikwidować poprzez dokonanie stosownych przeróbek.

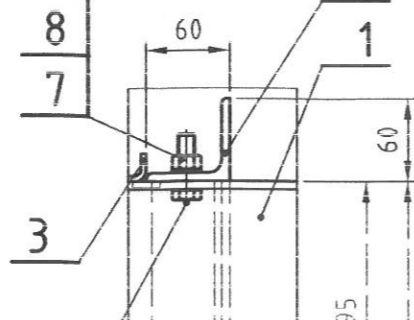
S3 (1:5)



S4 (1:5)



S5 (1:5)



Spoivo	1	-	-	1,00
13 Guma 8x60-1000	32	wg prod.	Zakup	1,28
12 Podkładka sprężysta 12,2 Fe/n5	384	-	PN-77/M-28008	0,003
11 Nakrętka sześciokątna PN-EN 24032-M12-8 Fe/Zn	384	-	-	0,015
10 Śruba z łbem sześciokątnym PN-EN 24017-M12x40-8.8 Fe/Zn5	256	-	-	0,047
9 Podkładka sprężysta 10,2 Fe/n5	128	-	PN-77/M-28008	0,002
8 Nakrętka sześciokątna PN-EN 24032-M10-8 Fe/Zn	128	-	-	0,010
7 Śruba z łbem sześciokątnym PN-EN 24017-M10x30-8.8 Fe/Zn5	128	-	-	0,025
6 Bl. 6x335-335	32	S235JR+AR	-	2,64
5 Przegroda II	16	wg rys.	-005	26,26
4 Przegroda I	16	wg rys.	-004	25,16
3 Osłona górna	16	wg rys.	-003	20,20
2 Docisk	32	wg rys.	-002	2,31